



Premium X5

Motoros futópad Cikkszám: **GV-5053**

Összeszerelési és használati útmutató



Kérjük, figyelmesen olvassa el a használati útmutatóban leírtakat és
következetesen tartsa be azokat!

Gratulálunk a Robust Premium X5 futópad kiválasztásához.

Megtette az első lépést egy egészségesebb és boldogabb életstílus felé.

Ezt a futópadot a gyártó kifejezetten otthoni (családi) használatra tervezte, hogy megbízható teljesítményt és élvezetes edést nyújtson az Ön számára saját otthonában.

Garancia:

A termékre a gyártó garanciát csak otthoni, családi használat és a használati útmutatóban leírtak betartása esetén vállal.

Az otthoni, családi használat, jelen esetben a futópad egy háztartásban élő személyek részéről történő, hetente 5-7 alkalommal és maximum 2 x 30 perces használatát jelenti.

A készülék nem alkalmas félprofesszionális és professzionális használatra.

A garancia időtartama a vásárlás időpontjától számított 24 hónap. A garancia a vételi számla vagy blokk felmutatásával is érvényesíthető.

A garancia nem terjed ki:

- Külső erőhatásból eredő sérülésekre
- Hibás összeszerelésből származó meghibásodásra
- A használati útmutatóban leírtak be nem tartására, különös tekintettel a futópad kenésére
- A készülék nem szakszervíz által történő javítására

A Maximális felhasználói súly 135 kg. Ezért a készüléket 135 kg-nál nehezebb felhasználó ne használja, mert az a készülék meghibásodásához vezethet!

Amennyiben a készülékkel kapcsolatosan bármilyen jellegű probléma merülne fel, (összeszerelés során problémát tapasztal, használat során meghibásodik, stb.),

kérjük forduljon a termék magyarországi forgalmazójához :

PÁN-TRADE KFT. (1085 Budapest, József krt. 83.)

Tel: 06-1-267-4921, Tel/Fax: 06-1-318-7159

Amennyiben a készülék meghibásodik, kérjük jelezze azt a

szerviz@pan-trade.hu e-mail címre

a termék nevének, hibájának,

a vásárlás helyének és idejének,

illetve a felhasználó adatainak (név, cím, telefonszám) feltüntetésével.

Kérjük, fordítson különleges figyelmet a futópad kenésére (lásd futópad karbantartása)! A kenés elmaradása esetén a gyártó a termékre garanciát nem vállal!

FONTOS: Lehetőség szerint a futópad egy idejűleg csak 30-45 percig használja, ezt követően legalább ugyanennyi ideig ne használja (pihentesse) a futópadot.

Fontos: Ne lépjen a futófelületre indításkor, csak ha már elindult a készülék! Ez a gyártó javaslata és ily módon (amennyiben nem terhelve indul) lényegesen meghosszabbíthatja a motor élettartamát!

FONTOS BIZTONSÁGI UTASÍTÁSOK

A futópad használatának megkezdése előtt tanulmányozza a következőket:

VESZÉLY: Az áramütés kockázatának csökkentése érdekében kérjük, kövesse az alábbi utasítást:

- A futópadot közvetlenül használat után, illetve tisztítás, összeszerelés, javítás előtt mindig húzza ki a konnektorból.

FIGYELEM: A megadott utasítások követésének elmulasztása személyi sérülésekhez, valamint a futópad megrongálódásához vezethet.

FIGYELEM: Az égések, tűz, áramütés kockázatának csökkentése érdekében kérjük, kövesse az alábbi utasításokat:

- A készülék sosem maradhat felügyelet nélkül, amennyiben az áram alatt van. Mindig húzza ki a készüléket a konnektorból, ha nem használja!
- Szigorú felügyelet szükséges, ha a készüléket gyermekek, betegek, magatehetetlen vagy fogyatékkal élő emberek közelében használják!
- A készüléket csak rendeltetésének megfelelően használja, melyet a használati utasítás határoz meg. Ne használja a készüléket a gyártó által nem ajánlott módon és célokra!
- Ne működtesse a készüléket, ha a tápkábele, vagy dugasa sérült, ha nem működik megfelelően, ha sérült, vagy vizes lett. A fenti esetekben juttassa vissza a készüléket a lakhelyéhez legközelebb eső szervíz központba átvizsgálásra és javításra!
- Ne mozgassa a készüléket a tápkábelénél fogva és ne használja a tápkábelt kapaszkodóként!
- Tartsa távol hőtől és forró felületektől a készülék tápkábelét!
- Ne üzemeltesse a készüléket annak szellőző nyílásainak elzárásával. Tartsa tisztán és szabadon a szellőző nyílásokat!
- Ne dobjon vagy helyezzen tárgyakat a készülék nyílásaiba!
- Ne használja a készüléket szabadban!
- Ne használjon aerosolt (spray) a készülékkel egy helyiségben!
- Sima, egyenletes talajra helyezze a futópadot, ne tegyen a futópad alá bolyhos vagy vastag szőnyeget!
- Csak megfelelően földelt aljzathoz csatlakoztassa a készüléket!
- A készülék csak háztartási használatra alkalmas!

FIGYELEM: A készüléket megfelelően kell földelni. Amennyiben a készülék meghibásodik, a földelés segítségével az áramütés kockázata csökkenthető. A készülék és annak tápkábele, valamint dugasza földeléssel ellátott. A dugaszt a megfelelő aljzatba kell bedugni, mely a helyi szabványoknak és előírásoknak megfelelően szerelt és földelt.

VESZÉLY: A készülék nem megfelelő csatlakoztatása az áramütés kockázatát hordozza magában. Ellenőriztesse elektromos szakemberrel vagy szervízzel, ha kétséges, hogy a termék földelése megfelelő. Ne módosítsa a termék dugaszát. Ha a dugasz nem illeszkedik az aljzatba, egy elektromos szakember segítségével szereltesse fel új, megfelelő aljzatot.

A készüléket hagyományos 220V, 50/60Hz, 12A földeléssel ellátott elektromos hálózatba kell csatlakoztatni. Győződjön meg arról, hogy a terméket olyan aljzathoz csatlakoztatja, mely azonos a fent meghatározottakkal.

FIGYELEM: A gyakorlatok megkezdése előtt konzultáljon orvosával! Ez különösen fontos, amennyiben életkora meghaladja a 35 évet, vagy egészségügyi problémákkal küzd. Olvasson el minden utasítást a futópad által, vagy annak használata következményeként szerzett személyi sérülésekre vonatkozó felelősségről! Cégünk nem tekinthető felelősnek a termék nem rendeltetésszerű használatából, illetve a használati utasításban megjelölt figyelmeztetések figyelmen kívül hagyásából eredő esetlegesen személyi és tárgyi sérülésekért.

FIGYELMEZTETÉS: Olvasson el figyelmesen minden utasítást a készülék használata előtt.

ÖSSZESZERELÉSI UTASÍTÁSOK

A FUTÓPAD ÖSSZESZERELÉSE

Figyelem: A futópad összeszerelése nem bonyolult, mégis gyakran előfordul, hogy a fém részek illesztésénél a helytelen összerakás miatt a kábelek becsípődhetnek, sérülhetnek, ami a futópad hibás működését eredményezheti!! Kérjük, hogy erre különös figyelmet fordítson az összeszerelés során!

Ne csatlakoztassa a készüléket a hálózatra, amíg a készüléket teljesen össze nem szerelte !!

Az összeszerelés megkezdése előtt vegye ki a terméket dobozból és helyezze el maga előtt a földön. Hagyjon elég szabad helyet a futópad összeszereléséhez.

Megjegyzés: Az összeszereléshez és a futópad mozgatásához célszerű egy másik személy segítségét igénybe venni.

Olvassa végig az összeszerelési leírást és tanulmányozza a képeket mielőtt elkezdi az összeszerelést!

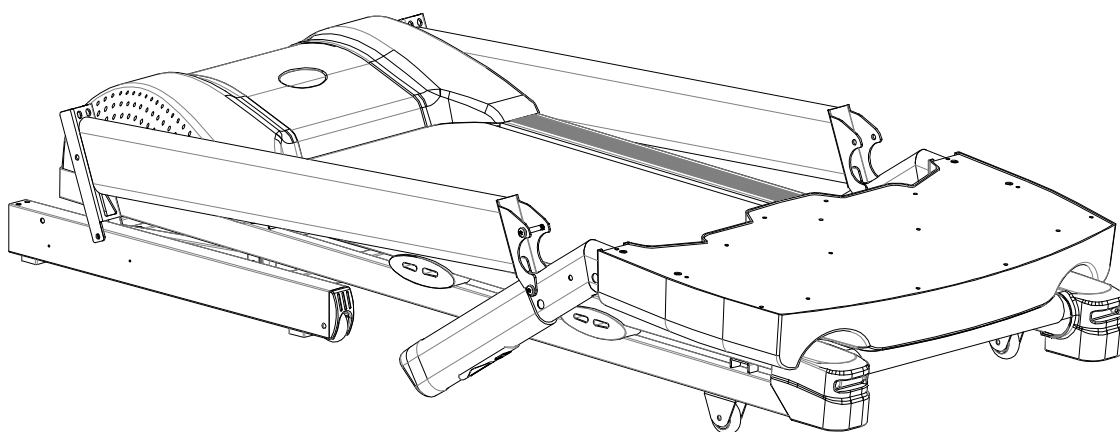
1-2 lépés: Hajtsa fel a futópadot a képen látható pozícióba

3 lépés: Rögzítse felülről és oldalról a megfelelő csavarokkal és alátétekkel a tartóoszlopokat a fővázhoz, majd rögzítse alulról a megfelelő csavarokkal és alátétekkel a komputar tartót a tartóoszlopokhoz.

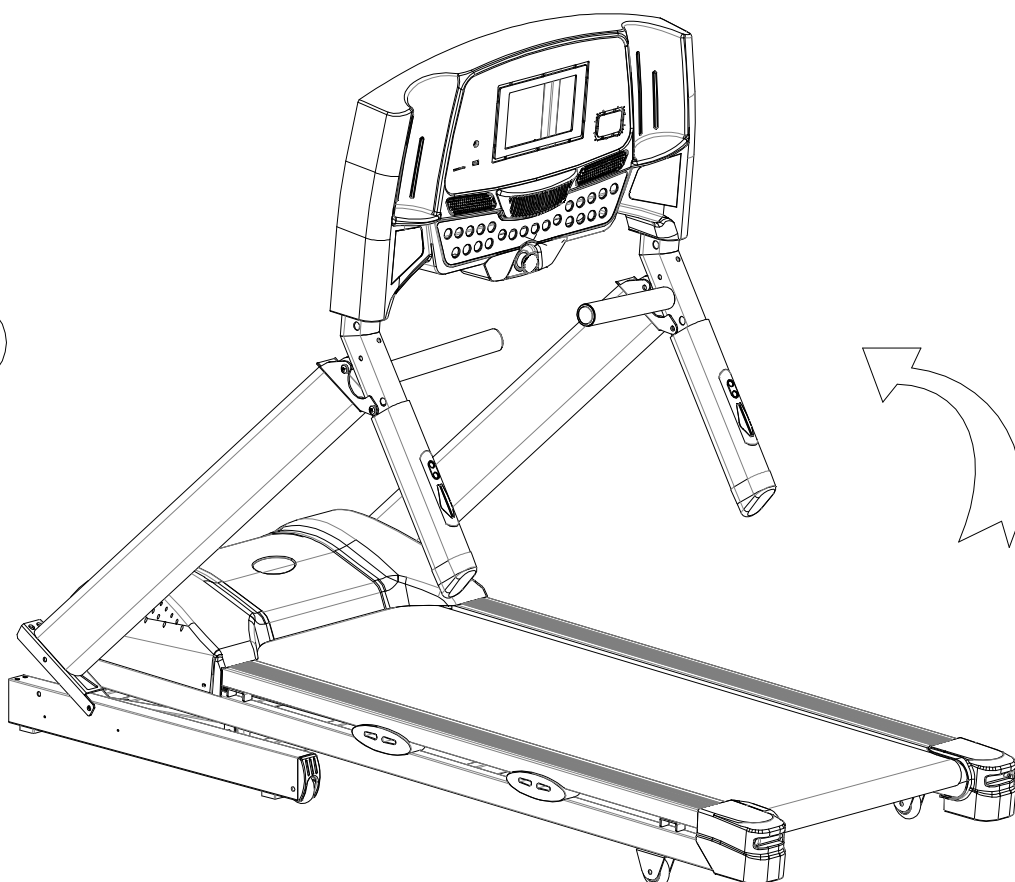
Ezt követően rögzítse a megfelelő csavarokkal a műanyag borítást oldalról a tartóoszlopokhoz alul és felül is.

GV5053 Motorized Treadmill Installing Sketch Map

1

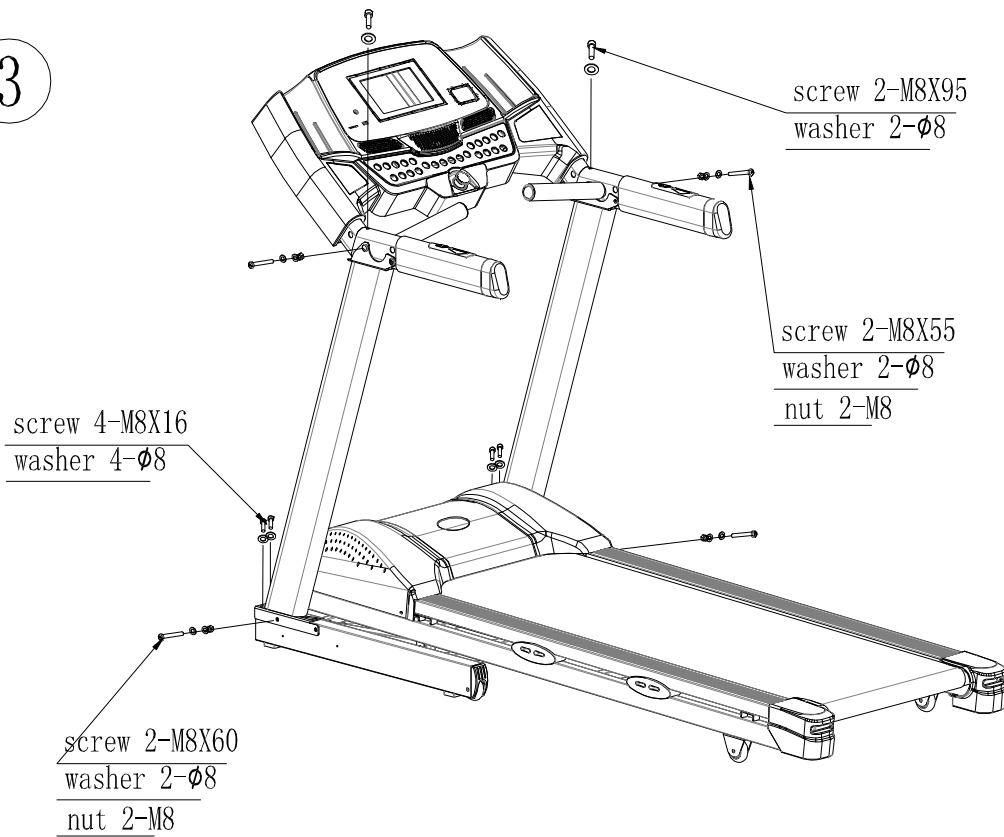


2

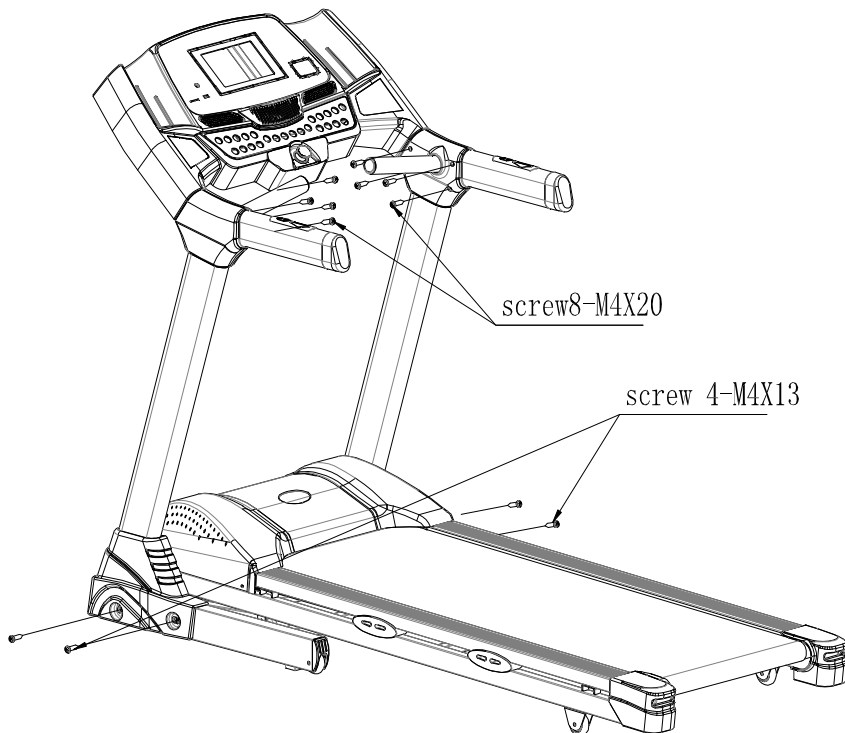


GV5053 Motorized Treadmill Installing Sketch Map

3



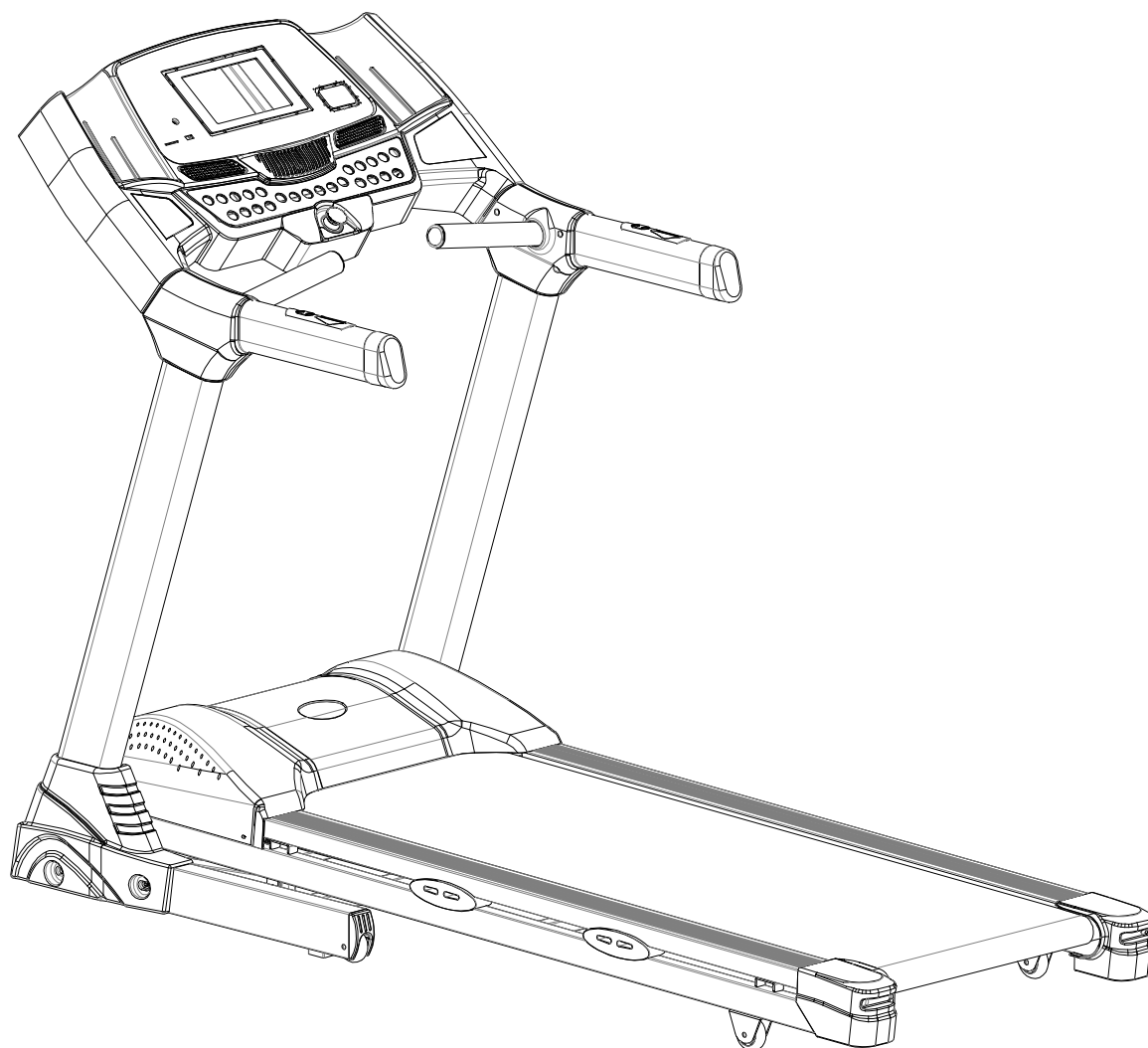
4



A futópad összeszerelése ezzel kész!

GV5053 Motorized Treadmill Installing Sketch Map

5



FUTÓPAD ELHELYEZÉSE

A FUTÓPAD ELHELYEZÉSE OTTHONÁBAN

Ahhoz, hogy az edzés napról napra élvezetes legyen az Ön számára, a futópádot komfortos környezetben javasolt felállítani. Ezt a futópádot úgy tervezték, hogy minimális helyet foglaljon el és kiválóan elférjen otthonában.

- Ne tárolja vagy használja a futópádot a szabadban.
- Ne tárolja vagy használja a futópádot víz mellett vagy párás környezetben.
- Győződjön meg arról, hogy a tápkábel nincs semminek az útjában.
- Amennyiben a szobában szőnyeg található, győződjön meg arról, hogy elegendő hely van a szőnyeg és a futópádot között. Amennyiben nem biztos a hely elegendőségében, helyezzen egy matracot a futópádot alá.
- A futópádot legalább 1.5 méterre legyen a falaktól, illetve bútoroktól.
- Tegyen szabaddá kb. 2m x 1m területet a futópádot mögött, hogy könnyedén fel- és leszálljon a futópádról még vészhelyzet esetén is.

Hosszú időtartamú használat után néha fekete port, koszt találhat a futópádot alatt. Ez a normál kopással jár együtt és nem jelent hibás működést. Ezt a port, illetve koszt porszívóval könnyedén eltávolíthatja. Amennyiben meg kívánja óvni a talajt, illetve a szőnyeget ettől a szennyeződéstől, helyezzen egy matracot a futópádot alá.

SZINTEZÉS

Fontos, hogy a futópádot egyenes, illetve egyenletes talajra helyezze.

Győződjön meg arról, hogy amennyiben elmozdította a futópádot eredeti helyéről, a futópádot ismételtén vízszintes pozícióban van-e.

ALJZAT VÁLASZTÁS

A megfelelő aljzat kiválasztása különösen fontos. Különösen fontos, hogy olyan aljzathoz csatlakoztassa a futópádot, melyhez más érzékeny elektromos készülék, mint például TV vagy komputer nincs csatlakoztatva.

FIGYELEM!

Győződjön meg arról, hogy a futófelület megfelelően helyezkedik el a talajon. Amennyiben a futófelület egyenetlen felületen van, a futópádot elektromos rendszere meghibásodhat.

BEKAPCSOLÁS, INDÍTÁS

BEKAPCSOLÁS

Az On/Off gomb a tápkábel mellett, a motor burkolatának hátulján található. Kapcsolja ezt a gombot "ON" pozícióba.

BIZTONSÁGI KULCS

A biztonsági kulcs azt a célt szolgálja, hogy megszakítsa a a futópádot tápláló fő áramkört és így azonnal megállítsa a futópádot működését veszély esetén. Nagy sebességnél kényelmetlen és veszélyes lehet a futópádot hirtelen történő megállítása. Ezért a biztonsági kulcsot a futópádot megállítására kizárólag vészhelyzet esetén használja. A futópádot biztonságos és kényelmes megállításához a piros stop gombot használja.

A futópádot nem lehet a biztonsági kulcs nélkül üzemeltetni. A biztonsági kulcsot helyezze a komputer közepén található biztonsági kulcs tartóba. A biztonsági kulcs másik végét csíptesse a ruházatához, hogy ha elesik kihúzza a biztonsági kulcsot a komputeren található tartójából és azonnal leálljon a futópádot a sérülések minimalizálása érdekében. Saját biztonsága érdekében sose használja a futópádot a biztonsági kulcs ruházatához történő rögzítése nélkül.

FELSZÁLLÁS A FUTÓPADRA ÉS LESZÁLLÁS A FUTÓPADRÓL

Legyen figyelmes a futópadra történő fel- és leszállásánál. Használja a futópad kapaszkodóit! A futópad használatán kívül ne álljon a futópad futószőnyegén. Álljon terpeszbe két lábát a futófelület szélei mellett található sínekre helyezve. **Csak azt követően lépjen a futófelületre, hogy a futószőnyeg egyenletesen és lassan mozog. (ezzel lényegesen meghosszabbíthatja a motor élettartamát)**

Edzés közben mindig előre nézzen, testével és fejével is. Sose próbáljon megfordulni a futópadon annak működése közben. Ha befejezte az edzést, nyomja meg a piros stop gombot. Várja meg, amíg a futópad teljesen leáll és csak utána szálljon le a futópadról.

FIGYELEM!

Sose használja a futópadot a biztonsági kulcs ruházatához történő rögzítése nélkül!

A biztonsága érdekében 3km/h-nál nagyobb sebességnél ne lépjen a futópadra

FONTOS: A futópad egy idejűleg maximum 30 percig használható, ezt követően legalább ugyanennyi ideig ne használja (pihentesse) a futópadot.

COMPUTER HASZNÁLATA



Technikai adatok (kijlezett értékek)

Time (idő)	00:00-99:59 Min (perc)
Speed (sebesség)	1-22km/h
Distance (távolság)	0.1-99.99 km
Calories (kalória)	0-999 KCAL (becsült érték)
Pulse (pulzus)	50-250 / Min (ütés/perc)
Incline (dőlésszög)	0-22 szint között állítható
Program	100 program + felhasználói programok
Méret H x Sz x M (cm)	191 x 85 x 138 cm
Súly nettó/bruttó (csomagolással)	98 kg / 106 kg

I: Instrukciók a kezelőfelületről:

1 : Az LCD kijelzőn megjelennek az alábbi funkció értékek:

Idő, távolság, kalória, pulzus, sebesség, dőlésszög és programdiagramm.

Megjegyzés: Amennyiben a pulzusérzékelőkkel van pulzuszórázás, akkor a pulzus érték látszik a kijelzőn.

A kijelzőn ezen kívül megjelenik egy 400 m-es futópálya is és a megtett körök száma.

Amennyiben MP3 lejátszót csatlakoztat a futópadhoz, akkor megjelenik az MP3 felirat is a kijelzőn

2 : Nyomógombok:>

”START” gomb : (zöld háromszög) amikor a gép áll, nyomja meg ezt a gombot az elindításhoz.

”STOP” gomb : (piros négyzet) amikor a gép működésben van, nyomja meg ezt a gombot a leállításához.

”SPEED +” (+): működés közben ennek a gombnak a segítségével tudja növelni a sebességet.

”SPEED -“ (-): működés közben ennek a gombnak a segítségével tudja csökkenteni a sebességet.

” 1 STEP SPEED” (gyors sebesség gomb): A kijelző jobb oldalán 3, 6, 9, 12 felirattal ellátott gombok segítségével a feltüntetett értékekre tudja közvetben gyorsítani a futópadot.

”INCLINE ▲” : működés közben ennek a gombnak a segítségével tudja emelni a dőlésszöget.

”INCLINE ▼” : működés közben ennek a gombnak a segítségével tudja emelni a dőlésszöget.

” 1 STEP INCLINE” (gyors dőlésszög gomb): A kijelző bal oldalán 3, 6, 9, 12, 15 felirattal ellátott gombok segítségével a feltüntetett értékekre tudja közvetben állítani a futópad dőlésszögét.

” Program választó gomb” (PROGRAM): segítségével is ki tudja választani a megfelelő programot.

“ FAN-Ventillátor On – Off” : A ventilátort kapcsolja be és ki

“ MUSIC - zene” : A hangszórót kapcsolja be és ki

Ezen kívül az MP3 szabályzó gombokkal állíthatja a hangerőt, illetve előre és hátra lépkedhet a számok között.

“MP3 jack” az MP3 csatlakozója zenehallgatáshoz

Megjegyzés: A futópad csak akkor indul, amennyiben a biztonsági kulcs a helyén van, különben E07 hibakód jelenik meg a kijelzőn. Célszerű a biztonsági kulcs csiptetőjét futás közben a ruházatra erősíteni.

Egyszerű manuális mód indítása (Quick start):

1. Nyomja meg a “START” gombot, a futópad elindul .
2. Nyomja meg a “SPEED” “+”, vagy “-“ gombokat a sebesség beállításához.
3. Nyomja meg az “INCLINE” “▲”, vagy “▼-“ gombokat a dőlésszög beállításához.
4. Nyomja meg a “STOP” gombot, a futópad leáll.
5. Nyomja meg újra a “START” gombot az újbóli elindításhoz.
6. Használja a gyorssebesség és gyors dőlésszög gombokat a kívánt sebesség, illetve dőlésszög gyorsabb beállításához.

PROGRAM MÓD - P1-P99 között a Program választó gomb (program) segítségével kiválasztható a megfelelő előre gyártott program :

P1-P50 programok csak sebesség programok. Ezeknél a programoknál a dőlésszög értéke nem változik az edzés során, csak a sebesség értéke.

P51-P99 programok kombinált sebesség és dőlésszög programok. Ezeknél a programoknál a dőlésszög és a sebesség értéke is változik az edzés során.

A PROGRAM gomb ismételt megnyomásával be tud lépni a 99 előre gyártott programba. Körültekintően válassza ki a programot az előzőekben leírtak figyelembe vételével.

DISTANCE - Távolság program

Mielőtt elindítja a futópádot a MODE gomb segítségével ki tudja választani a U1-U4 “ Distance running –Távolság futás” programot. A MODE gomb ismételt megnyomásával a futópád elmenti az Ön futás távolság adatát. Az adat a következő edzésig elmentésre kerül a komputerbe.

USER - Felhasználói program:

Nyomja le a program gombot, amíg a “user defined programs” megjelenik a kijelzőn. Összesen három felhasználói programot tud rögzíteni (C1, C2 és C3). Válassza ki a MODE gomb segítségével az egyiket a három közül. A felhasználói programban elmentett adatok a készülék kikapcsolásával sem vesznek el.

Miután kiválasztotta a megfelelő felhasználói programot a MODE gomb és a sebesség állító gombok segítségével megadhatja a program diagram egyes szegmenseinek (oszlopainak) sebesség és dőlésszög értékeit, így kialakítva a saját programját.

Miután megadta az összes értéket el tudja indítani a programot, mely mentésre kerül az adott felhasználói regiszterben. Utólagosan ezek a programok tetszés szerint módosíthatóak.

Testzsír százalékmérés (Body fat)

A testzsír méréséhez helyezze a tenyerét a pulzus érzékelőkre!

A program indításához nyomja meg a BODY FAT gombot.

Nyomja meg a MODE gombot. A Nem (SEX 1) felirat villog, nyomja meg a sebesség állító gombokat a nemének (1=férfi; 2=nő) a kiválasztásához. Nyomja meg az MODE gombot az érték rögzítéséhez.

Az Életkor (Age) 25 év felirat jelenik meg a kijelzőn, nyomja meg a sebesség állító gombokat a megfelelő érték kiválasztásához. Nyomja meg az MODE gombot az érték rögzítéséhez.

A Magasság (Height) 170 cm felirat jelenik meg a kijelzőn, nyomja meg nyomja meg a sebesség állító gombokat a megfelelő érték kiválasztásához. Nyomja meg az MODE gombot az érték rögzítéséhez.

A Súly (Weight) 60kg felirat jelenik meg a kijelzőn, nyomja meg nyomja meg a sebesség állító gombokat a megfelelő érték kiválasztásához. Nyomja meg az MODE gombot az érték rögzítéséhez.

A mennyiben a testzsír-mérés során a tenyere nem érintkezik megfelelően a pulzus érzékelővel a készülék Error E hibakódot fog jelezni. Nyomja meg a START/STOP gombot és próbálja újra.

TEST TÍPUSOK (Body Types):

A testzsír százalékmérésnél 5 test típust különböztetünk meg a százalék függvényében.

1-es típus 5%-tól 14%-ig.

2-es típus 15%-tól 24%-ig.

3-as típus 25%-tól 29%-ig.

4-es típus 30%-tól 39%-ig.

5-ös típus 40%-tól 50%-ig.

Kor/ Nem	Test típus	Vékony	Egészséges	Molett	Túlsúlyos	Elhízott
	FAT%	BODY1	BODY2	BODY3	BODY4	BODY5
Férfi/≤30 éves		<14%	14%~20%	20.1%~25%	25.1%~35%	>35%
Férfi/>30 éves		<17%	17%~23%	23.1%~28%	28.1%~38%	>38%
Nő/≤30 éves		<17%	17%~24%	24.1%~30%	30.1%~40%	>40%
Nő/>30 éves		<20%	20%~27%	27.1%~33%	33.1%~43%	>43%

Testtömeg mutató: (Body Mass Index BMI), amelyet a testforma megállapításánál használnak.

A BIZTONSÁGI KULCS FUNKCIÓJA:

Amennyiben működés közben kihúzza a biztonsági kulcsot, a futópád leáll és hangjelzést ad, a kijelzőn pedig megjelenik az E07 kód. A futópád addig nem indítható újra, ameddig vissza nem helyezi a biztonsági kulcsot.

PULZUS MÉRÉSE:

Pulzusméréshez helyezze mindkét kezét a fix kormányon található érzékelőkre. A minél pontosabb pulzusleolvasás érdekében ügyeljen arra, hogy tenyere ne legyen túl száraz és túl izzadt sem. A megfelelő pulzusérték segíti az edzés során.

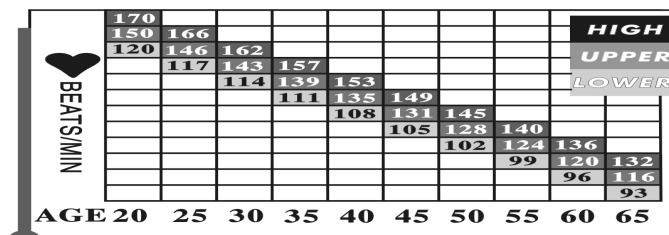
A célpulzus zóna kiszámításának legelterjedtebb módja a maximális pulzusszám meghatározására épül. A standard formula a következő: $220 - \text{éveinek száma} = \text{maximum pulzusszám}$

Ne célozza meg a pulzusszámának maximumán történő edzést. Javasoljuk, hogy a célpulzus zónának megfelelően végezze az edzőmunkát. Az Ön célpulzus zónája a maximális pulzusszámának százalékában határozható meg. A pulzus célzóna tartománya ajánlottan a maximális pulzusszám 60% - 75%-ában határozható meg. Amennyiben kezdő, ajánlott a pulzus célzóna alsó határának megfelelő pulzusszámmal edzenie.

Pulzus célzóna alsó határa = maximum pulzusszám x 0.60

Pulzus célzóna felső határa = maximum pulzusszám x 0.75

TARGET HEART RATE ZONE



Target Heart Rate Zone
 $220 - \text{your age} = \text{maximum heart zone}$

Az így mért pulzus érték csak tájékoztató információt ad, orvosi adatként nem felhasználható!

Ez a futópád nem csak kézpulzus rendszerrel van ellátva, de képes venni a vezeték nélküli mellkasi öv jelét is.

A pontosabb mérési eredmények és komfortosabb edzésélmény miatt célszerű a pulzusméréshez pulzusjeladó övet használni.

A mellkasi jeladó öv nem tartozéka készüléknek!

AZ EDZÉSEK GYAKORISÁGA

Ajánlott hetente 3-4 alkalommal edzeni annak érdekében, hogy javítsa állóképességét, fittségét és növelje izomerejét.

AZ EDZÉSEK INTENZITÁSA

Az edzés intenzitását a pulzusszám mutatja meg. Az edzések eredményeként erősödnie kell szívizomzatának és javulnia kell fizikai kondíciójának, állóképességének. Kizárólag saját orvosa írhatja elő a megfelelő pulzus célzóna értékét az Ön számára. Ezért az edzések ezezek előtt konzultáljon orvosával.

AZ EDZÉSEK HOSSZA

A megfelelő edzőmunka erősíti a szívét, tüdejét és izomzatát. Minél hosszabb ideig edz a pulzus célzónának megfelelő pulzusszámmal, annál nagyobb és jobb eredményeket érhet el. Kezdésnél 2-3 perc egyenletes, ritmusos edzés után ellenőrizze pulzussámát

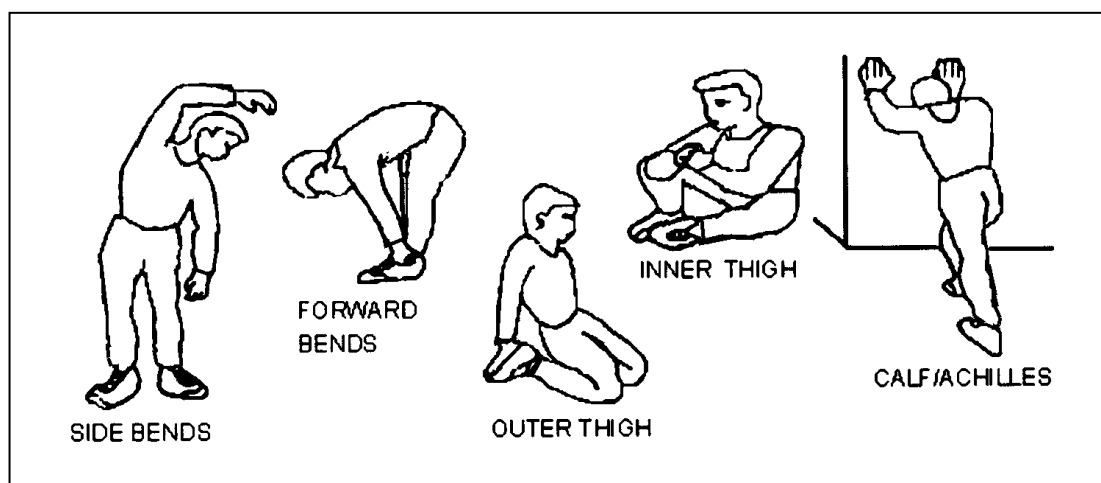
FUTÓPAD PROGRAM KEZDŐKNEK

	NEHÉZSÉGI SZINT	IDŐTARTAM
1. HÉT	Könnyű	6-12 perc
2. HÉT	Könnyű	10-16 perc
3. HÉT	Közepes	14-20 perc
4. HÉT	Közepes	18-24 perc
5. HÉT	Közepes	22-28 perc
6. HÉT	Kissé magasabb vagy alacsonyabb	20 perc
7. HÉT	Ciklusos edzés	3 perc közepesen és 3 perc magasabb intenzitáson 24 percen át.

JAVASLATOK ÉS TANÁCSOK AZ EDZÉSHEZ

1. Bemelegítés

A bemelegítés segítségével élénkítheti vérkeringését és biztosíthatja izomzata megfelelő működését az edzés során. A bemelegítés következtében csökken a sérülések, illetve a későbbi izomláz valószínűsége. Néhány nyújtó gyakorlat elvégzése is ajánlott az alábbi képeknek megfelelően. Minden nyújtást körülbelül 30 másodpercig végezzen, de ne nyújtsa vagy erőltesse túl izmait – ha fájdalmat érez, azonnal hagyja abba!



2. Edzés

Az edzés közben fejti ki a legnagyobb erőt. A rendszeres használat eredményeként a lábainak izomzata lazább és erősebb lesz. Mindig saját erőnlétének megfelelően eddzen, de fontos, hogy egyenletes tempóban.

3. Levezetés

A levezetés a cardio-vascularis rendszer és az izomzat megnyugvására szolgál. Jellegében hasonló a bemelegítéshez, de ebben az esetben kb. 5 percen keresztül folyamatosan csökkentse az intenzitást, illetve a sebességet. A nyújtó gyakorlatokat ismételtelen ajánlott elvégezni, figyelve arra, hogy az izmok és ízületek túlerőltetésének elkerülésére. Ahogy egyre fittebb lesz, ajánlott hosszabban és keményebben edzeni. Ajánlott hetente legalább három alkalommal tréningezni és amennyiben lehetséges egyenletesen ossza el az edzésalkalmakat a héten.

AZ IZMOK TÓNUSOSÍTÁSA

Izmai tónusosításához állítsa a terhelést magasra. Így a lábaira nagyobb terhelés jut és valószínűleg nem tud olyan sokáig tréningezni, mint ahogy azt eltervezte. Amennyiben a fittségét és növelni kívánja, változtassa meg edzésmódszerét. A bemelegítés és a levezetés során normál terheléssel dolgozzon, de az edzés fő fázisában folyamatosan és fokozatosan emelje a terhelés szintjét, hogy a lábait erőteljesebben megdolgoztassa. Később csökkentenie kell a sebességet, hogy a pulzusát a célzónában tartsa.

TESTSÚLY LEADÁS

Amennyibe súlyvesztés a célja, akkor a legfontosabb az edzésbe fektetett energia. Minél hosszabban és keményebben edz, annál több kalóriát éget el a szervezete. Lényegileg ez azonos azzal, mint ha a fittségét kívánná javítani, a különbség csak az elérendő célban van.

KARBANTARTÁS

TISZTÍTÁS

Távolítsa el a koszt a futópadról porszívóval vagy enyhén nedves ruhával. Hajtsa fel a futófelületet és takarítsa fel a padlón található szennyeződést is. Végezze el a műveletet rendszeres időközönként, mely hozzájárulhat a futópád élettartamának megnövekedéséhez.

Ne használjon vegyszert a futófelület vagy a futószőnyeg tisztításához.

A FUTÓSZŐNYEG BEÁLLÍTÁSA

Futás vagy gyaloglás közben előfordulhat, hogy az egyik lábával erősebben tapos, illetve lép. Ennek következtében a futószőnyeg elmozdul középső pozíciójából. A futópád megfelelő működéséhez a futószőnyegnek mindig középső pozícióban kell lennie. Bizonyos esetekben a futószőnyeg megfelelő pozícionáláshoz szerszámra van szüksége.

A BEÁLLÍTÁS FOLYAMATA

1. Ne viseljen laza ruházatot, nyakláncot vagy laza ékszereket a folyamat során.
2. Sose fordítsa el a csavarokat $\frac{1}{4}$ fordulattal nagyobb mértékben.
3. Az egyik oldalt mindig lazítsa, a másikat pedig feszítse nehogy túlfeszítse a szőnyeget.
4. Működtesse a futópádot. A futószőnyeget 4-5 Km/h sebesség mellett állítsa be. Az állítás folyamata alatt senki se álljon a futópádra!

A folyamat után tesztelésként gyalogoljon 5 percig a futópadon. Amennyiben szükséges, ismétlje meg a műveletet újra.

HA A SZŐNYEG A BAL OLDALON VAN:

1. Fordítsa el a bal oldali szabályzó csavart $\frac{1}{4}$ fordulattal az óramutató járásával megegyező irányba.
2. Fordítsa el a jobb oldali szabályzó csavart $\frac{1}{4}$ fordulattal az óramutató járásával ellenkező irányba.

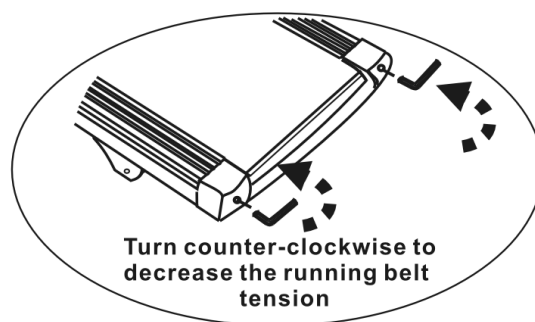
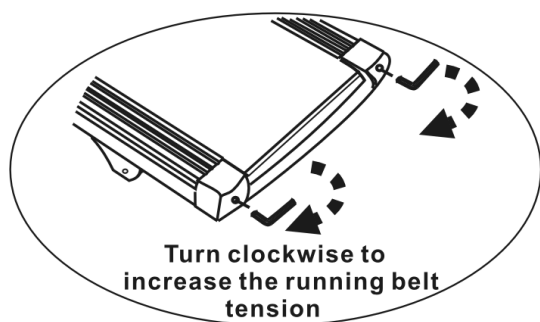
HA A SZŐNYEG A JOBB OLDALON VAN:

1. Fordítsa el a jobb oldali szabályzó csavart $\frac{1}{4}$ fordulattal az óramutató járásával megegyező irányba.
2. Fordítsa el a bal oldali szabályzó csavart $\frac{1}{4}$ fordulattal az óramutató járásával ellenkező irányba.



A FUTÓSZŐNYEG FESZESSÉGÉNEK BEÁLLÍTÁSA

Ha a futópád használata közben olyan érzéssel szembesül, hogy a lábai lépéseknél megcsúsznak, akkor ez azt jelenti, hogy a futószőnyeg kitágult és megcsúszik a futópád görgőin. Idővel minden futószőnyeg kitágulhat. Ez megszokott és normális jelenség a futópádoknál, melynek következtében módosítani kell a futópád beállításait. A csúszás megszüntetése érdekében feszítse meg a futószőnyeget mindkét állító csavart fordítsa el $\frac{1}{4}$ fordulattal az ábra szerint. Próbálja ki a futópádot, hogy a csúszás jelensége még mindig fenn áll-e. A feszítés folyamatát mindaddig ismétlje, amíg a futószőnyeg kellően feszes nem lesz, ügyelve arra, hogy ne feszítse túl a szőnyeget és egy alkalommal ne fordítsa el jobban a csavarokat $\frac{1}{4}$ fordulatnál nagyobb mértékben.



A FUTÓFELÜLET KENÉSE

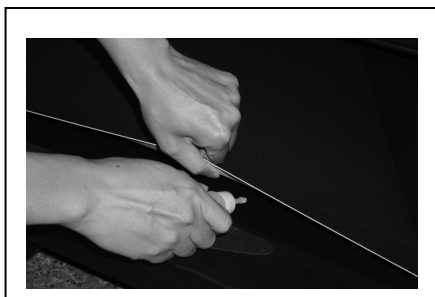
Kérjük, fordítson különleges figyelmet a futópad kenésére! A kenés elmaradása esetén a gyártó a termékre garanciát nem vállal!

A megfelelő kenéssel rendelkező futópad jobb teljesítménnyel üzemelhet és élettartama is jelentősen meghosszabbodhat, illetve a normál elhasználódás és kopás jelentősen csökkenhet. Az Ön futópadját a gyártás során ellátták kenőanyaggal. Ugyanakkor az optimális teljesítmény érdekében a futófelület kenése időről időre szükségessé válik. Átlagos használat mellett (30 perces edzések 5-6km/h sebességgel hetente 3 alkalommal 2 felhasználó számára) 3-4 havonta ajánlott elvégezni a futópad kenését. A kenés gyakoriságának szükségessége az edzések intenzitásával, illetve gyakoriságával változik.

A futópad kenése szükségességének megállapításához emelje meg a futószőnyeget és nyúljon be olyan mélyen a futófelület közepe felé, ahogyan csak tud. Amennyiben a kezén a kenőanyag (pl.: szilikon) nyomait találja, akkor nem szükséges a futófelület kenése. Amennyiben a futólap száraz és a kenőanyagnak csupán nyomait találja azon, akkor a kenés művelete időszerűvé vált.

A FUTÓFELÜLET KENÉSE:

1. Állítsa le a futópadot úgy, hogy az összeillesztés felül és középen legyen.
2. Helyezze a fúvókát a kenőanyagot tartalmazó flakon fejegységébe.
3. Emelje meg a futószőnyeget.
4. Irányítsa a fúvókát a szőnyeg és futólap közé kb. 20 cm-re a futópad elejétől.
5. A kenőanyagot a megadott pozíciótól a futópad végéig vigye fel a meghatározott felületre mind a bal, illetve a jobb oldalon. Próbáljon meg minél beljebb, a futópad közepe felé felvinni a kenőanyagot. A kenőanyag felvitele körülbelül 3-4 másodperc mindkét oldalon.
6. Egyenletesen oszlassa el a kenőanyagot a futópad 1 Km/h-val történő, néhány percen át tartó üzemeltetésével.



**Figyelem: A futópadot csak szilikon(teflon) olajjal vagy kifejezetten erre a célra gyártott olajjal kenje és ne adjon hozzá más összetevőt, mert az a futópad meghibásodásához vezethet!
Ne kenje túl a felületet, mert akkor a futószalag megcsúszhat.**

Nagyon fontos, hogy a futópad kenését rendszeresen elvégezze, mert különben a futópad meghibásodhat. A kenés elmaradása nyomán keletkező hibákért a gyártó és forgalmazó felelősséget nem vállal!

ÜZEMZAVAR ELHÁRÍTÁS

A SEGÉLYKÉRÉS SZÜKSÉGESSÉGE

Ezt a futópadot úgy tervezték, hogy a felhasználók testi épsége és biztonság első helyen álljon. Elektromos hiba esetén a futópad automatikusan lekapcsol annak érdekében, hogy megelőzze az esetleges baleseteket és sérüléseket, illetve a drágább alkatrészek, mint például a motor vagy komputer károsodását.

Amennyiben a futópad működését szokatlanak, rendellenesnek tapasztalja, egyszerűen kapcsolja ki és néhány másodperc elteltével ismételtén be a futópadot a futópad elején található főkapcsoló segítségével. A folyamat eredményeként a véletlenszerű hibák megszüntethetők és a futópad ismételtén használhatóvá válik normál körülmények között.

Amennyiben a futópad fent részletezett újraindítása után sem működik megfelelően, akkor haladéktalanul lépjen kapcsolatba helyi értékesítőjével.

ÜZEMZAVAR ELHÁRÍTÁSI TANÁCSOK

Probléma	Potenciális ok	Kijavítás
A futópad nem indul el	<ol style="list-style-type: none">1. Nincs bedugva2. Biztonsági kulcs nincs a helyén3. Házi elektromos hálózat biztosítója lekapcsolt4. Futópad hálózati biztosítója lekapcsolt: On/Off gomb OFF-on	<ol style="list-style-type: none">1. Dugja be földelt aljzatba.2. Helyezze be a biztonsági kulcsot.3. Kapcsolja fel vagy cserélje ki.4. Kenje a futófelületet vagy indítsa újra a futópadot.5. Kapcsolja ON állásba.
Futószőnyeg csúszás	<ol style="list-style-type: none">1. Nem elég feszes a futószőnyeg2. Nem elég feszes az ékszíj	<ol style="list-style-type: none">1. Feszítse meg megfelelően.2. Lépjen kapcsolatba cégünkkel!
A futószőnyeg szokatlan viselkedése	<ol style="list-style-type: none">1. Kenés szükséges.2. Túl feszes futószőnyeg.	<ol style="list-style-type: none">1. Kenje a futófelületet.2. Állítsa be a futószőnyeg feszességét.
Futószőnyeg helyzete eltér a középpontos pozíciótól	A hátsó görgő pozíciója nem megfelelő.	Állítsa be a futószőnyeget.

A KOMPUTER HIBÁS MŰKÖDÉSE

Ha nem jelenik meg információ a komputer kijelzőin, még a futópad előbb részletezett újraindítását követően sem, akkor ellenőrizze a komputert és a motort összekötő kábelt. Amennyiben nem lát külsérelmi nyomot a kábelen, haladéktalanul lépjen kapcsolatba helyi értékesítőjével.

Hibaüzenetek, hibakódok értelmezése:

Hibakód	Oka
E01	Sebesség szenzor nem ad jelet
E02	Túl magas hálózati feszültség (volt)
E03	Túl magas hálózati áramerősség (amps)
E04	A motor és a vezérlő panel között nincs kapcsolat
E06	A kijelző és a vezérlő panel között nincs kapcsolat
E07	Biztonsági kulcs nincs a helyén
E09	Dőlésszög önellenőrzési hiba
E0P	Sebesség önellenőrzési hiba
E0C	Motor vezérlési hiba

Amennyiben a készülékkel kapcsolatosan bármilyen jellegű probléma merülne fel, (összeszerelés során problémát tapasztal, használat során meghibásodik, stb.),

kérjük forduljon a termék magyarországi forgalmazójához :

PÁN-TRADE KFT. (1085 Budapest, József krt. 83.)

Tel: 06-1-267-4921, Tel/Fax: 06-1-318-7159

Amennyiben a készülék meghibásodik, kérjük jelezze azt a

szerviz@pan-trade.hu e-mail címre

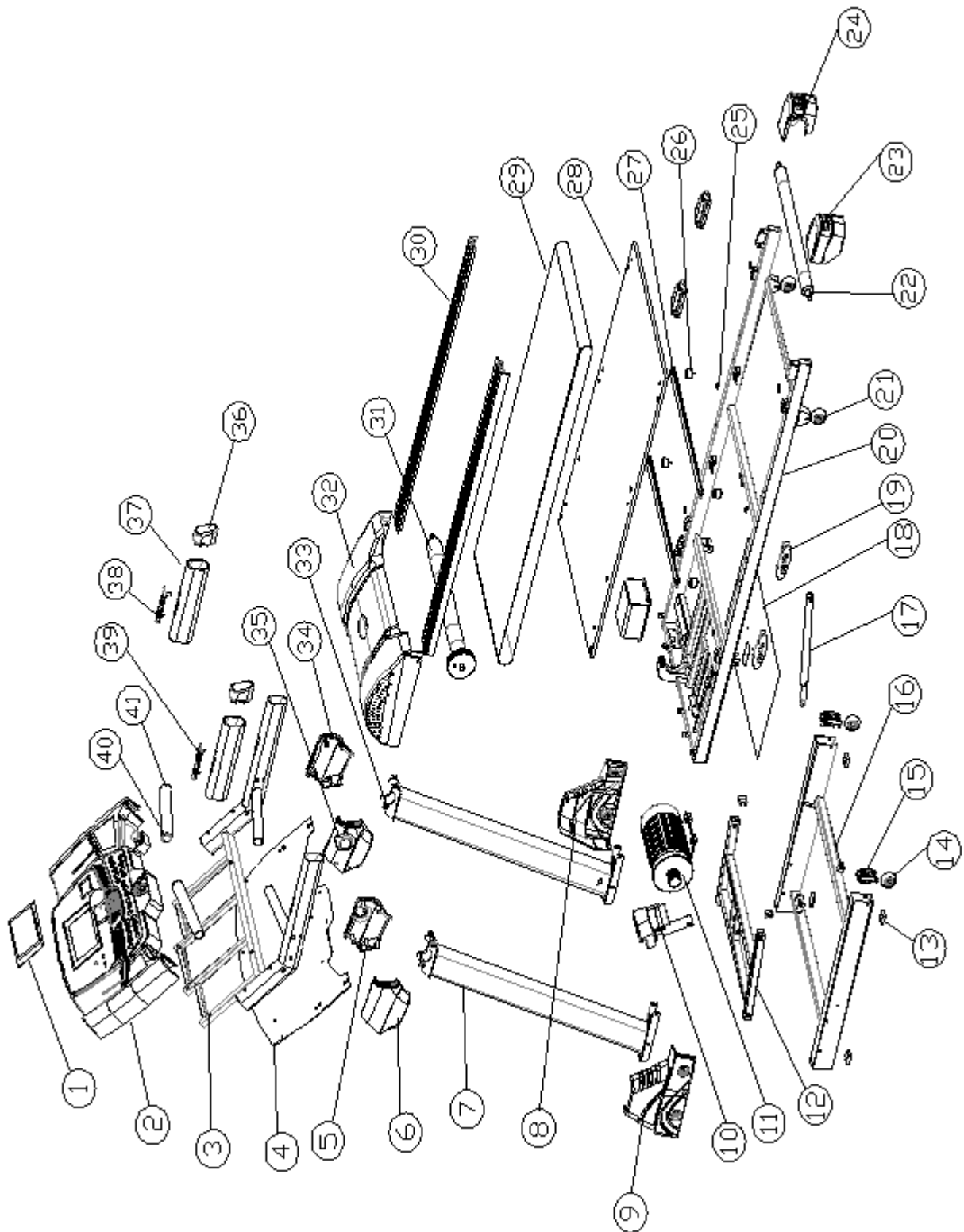
a termék nevének, hibájának,

a vásárlás helyének és idejének,

illetve a felhasználó adatainak (név, cím, telefonszám) feltüntetésével.

Kellemes edzést és jó egészséget kívánunk!

SZERKEZETI ÁBRA



Alkatrész lista:

Ssz.	Megnevezés	Ssz.	Megnevezés	Ssz.	Megnevezés
1	meter	16	Motor frame	31	Front roller
2	Upper meter cover	17	Air shock	32	Motor cover
3	Meter frame	18	Lower motor cover	33	Holder frame-right
4	Lower meter cover	19	cushion	34	Right handrail cover-right
5	Left Handrail cover-right	20	Running board frame	35	Right handrail cover-left
6	Left Handrail cover-left	21	wheel	36	40x80 Handrail tube
7	Holder frame-left	22	Rear roller	37	Handrail foam cover
8	Decoration cover -right	23	End cap -left	38	Speed quick key in the hand rail
9	Decoration cover-left	24	End cap-right	39	Incline quick key in the hand rail
10	Incline motor	25	Reinforce for siderail	40	Dia 30 Hand rail foam cover
11	Ac motor	26	Cushion pad	41	Circle tube
12	Incline welding frame	27	Holder for running board	42	
13	Cushion pad	28	Running board	43	
14	wheel	29	Running belt	44	
15	40x80 tube	30	Side rail	45	